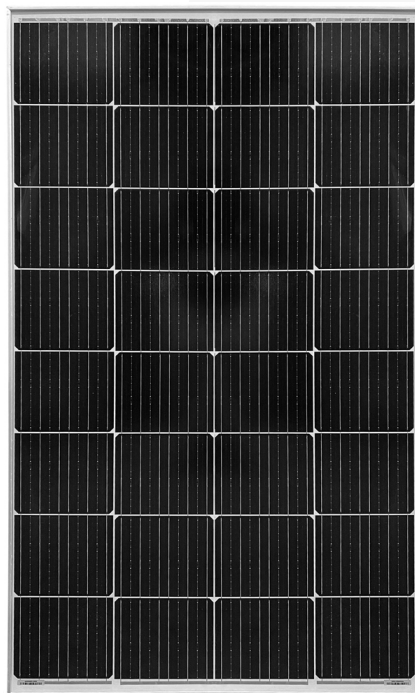


SM200W 18B

МОНОКРИСТАЛЛИЧЕСКИЕ СОЛНЕЧНЫЕ ПАНЕЛИ



Преимущества

**Модули без PID эффекта**

Технология Anti-PID инкапсуляции ячеек.

Безрамочные модули не требуют заземления, которое приводит к PID-эффекту деградации.

**Высокое время жизни**

< 0.5% в год линейная деградация.

Более 80% мощности через 25-лет (через 30 лет при холодной северной эксплуатации).

**Экономия на коммутациях**

Могут использоваться в высоковольтных системах до 1000 вольт (DC), что снижает базовую стоимость коммутаций.

**Увеличенная прочность и устойчивость**

Технология двойного остекления снижает вероятность образования микротрещин.

Прочное комплексное антикоррозийное и защитное покрытие защищает от воздействия влаги, песка, соли, кислой и щелочной среды.

**Минимальные требования по обслуживанию**

Антипылевое и водоотталкивающее покрытие снижает скорость загрязнения и вероятность налипания снега, снижая частоту обслуживания.

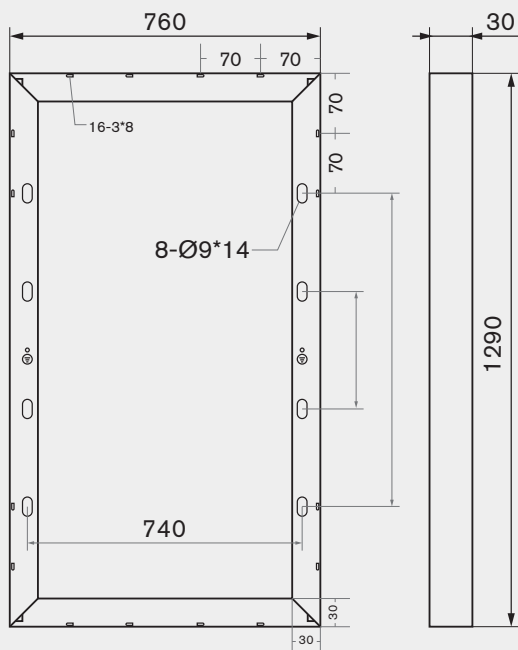
**Эстетически приятный дизайн**

Узкая рамка повышает процент полезной площади.

Белая тыльная сторона увеличивает эффективность модуля до 19.5%, снижает нагрев и пропускает часть солнечного света, оптимально для установок, исключая полное затенение.

**Усиленная механическая поддержка**

До 5400 Па снежная нагрузка, до 2400 Па ветровая нагрузка.



Электрические характеристики

| Модель | SM200W |
|----------------------------------|--------------------|
| Пиковая мощность (Pmax) | 200 Вт |
| Эффективность ячеек | 22% |
| Рабочее напряжение (Vmp) | 18,24 В |
| Рабочий ток (Imp) | 10,53 А |
| Холостое напряжение (Voc) | 21,8 В |
| Макс. холостой ток (Ток КЗ, Isc) | 10,98 А |
| Толеранс мощности | ±3% |
| Максимальное напряжение цепи | 1000 В |
| Номинал предохранителей цепи (А) | 15 |
| Количество диодов байпаса | 2 |
| Температура эксплуатации | От -40°C до +85 °C |
| Максимальное напряжение системы | 1000В (DC) |

STC: Световой поток 1000 Вт/м², температура модуля 20°C (AM=1.5)

Общие характеристики

| | |
|------------|---|
| Размеры | 1290x760x30 мм |
| Вес | 9,4 кг |
| Ячейки | 182мм, 36 ячеек в единой цепи |
| Кабели | Медь (2,5 мм ²) |
| Длина | 600 мм (-) and 600 мм(+) |
| Коннекторы | МС-4 тип (универсальные) |
| Тип стекла | Низкожелезистое, 3,2 мм Закаленное стекло высокой проницаемости. |
| Рама | Анодированный алюминий |